

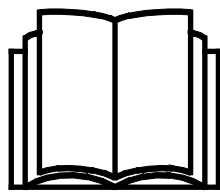
AVANT®

Töövahendi kasutusjuhend



Hüdrauliline küljele nihutatav tõstekahvel

Toote number A36279



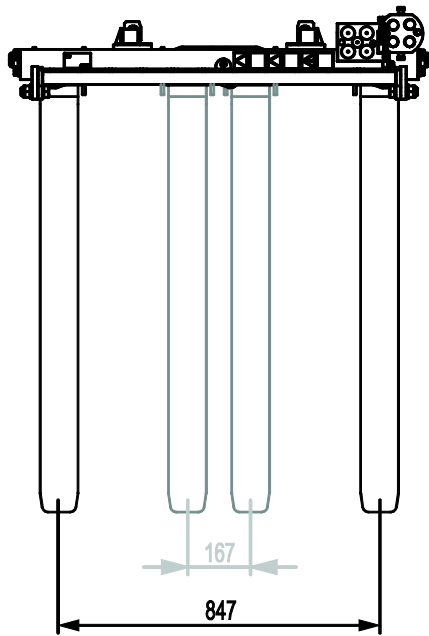
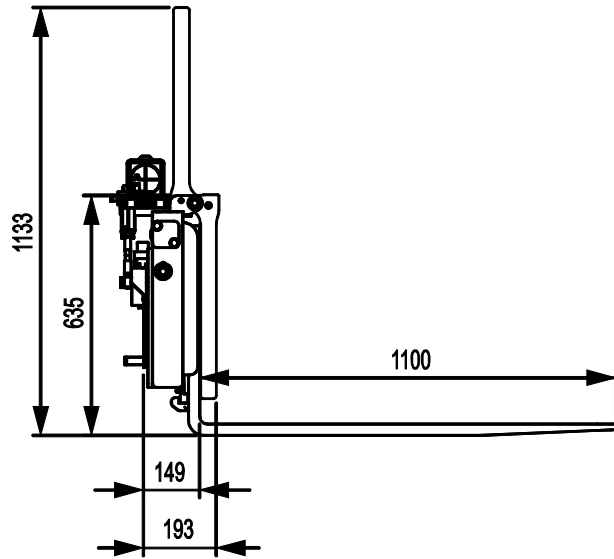
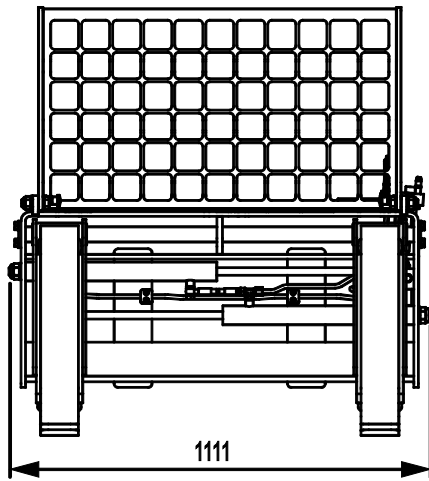
Enne seadme kasutamist lugege hoolikalt käesolevat kasutusjuhendit ja järgige juhiseid.

Hoidke juhend hilisemaks kasutamiseks alles.

Manufacturer:

AVANT®
AVANT TECNO OY
e-mail: sales@avanttecono.com

Ylötie I
33470 YLÖJÄRVI
FINLAND
Tel. +358 3 347 8800
Fax +358 3 348 5511



SISUKORD

1. SISSEJUHATUS	4
2. ETTENÄHTUD KASUTUSOTSTARVE.....	5
3. TÕSTEKAHVLITE OHUTUSJUHISED	6
4. TEHNILISED ANDMED.....	10
4.1 Töövahendi ohutussildid ja põhikomponendid.....	10
5. TÖÖVAHENDI KINNITAMINE.....	12
5.1 Hüdraulikavoolikute ühendamine ja lahtivõtmine.....	13
5.2 Elektriline ühendamine.....	15
5.2.1 Töövahendi kaablikimbu ühendamiseks laaduri külge	15
6. TÕSTEKAHVLITEGA TÖÖTAMINE.....	17
6.1 Kasutamise eelsed kontrolltoimingud.....	18
6.2 Tõstekahvlite kasutamine.....	18
6.2.1 Küljele nihutamise ja kahvli laiuse reguleerimine.....	19
6.2.2 Koormate transportimine.....	20
6.3 Töökoormuse limiit.....	21
6.4 Nimijõudlus.....	22
6.4.1 Nimijõudlus - 500, 600 ja e-seeria laadurid.....	24
6.4.2 Nimijõudlus -700 seeria laadurid	26
6.4.3 Nimijõudlus - 800 seeria	27
6.5 Ebatasasel maastikul töötamine	27
6.6 Töötamine kallutusadapteriga	28
6.7 Töövahendi hoiustamine	28
7. HOOLDAMINE JA TEENINDUS	29
7.1 Hüdrauliliste komponentide ülevaatus.....	29
7.2 Töövahendi puhastamine.....	29
7.3 Määrimine.....	30
7.4 Metallkonstruktsioonide ülevaatus	30
8. GARANTII TINGIMUSED	31


I. Sissejuhatus

Avant Tecno Oy tänab Teid, et ostsite oma Avant laadurile selle töövahendi. See on loodud ja toodetud aastate pikkuse tootearenduse ja tootmise kogemuse põhjal. Juhendi endale selgeks tegemise ja juhiste järgimisega kindlustate te oma turvalisuse ning tagate seadme usaldusväärse töötamise ja pika kasutusea. Enne seadme kasutamist või hooldamist lugege juhendit hoolikalt.

Selle juhendi eesmärk on aidata teil:

- kasutada seadet ohutult ja tõhusalt;
- tuvastada ja ennetada mis tahes ohtlikke olukordi;
- hoida seadet tervena ja tagada selle pikk kasutusiga.

Juhendis kasutatakse järgmiseid hoiatussümboleid, et tähistada tegureid, mida tuleb arvesse võtta, et vähendada kehavigastuste või varalise kahju riski.

	<p>HOIATUS!</p> <p>See ohutussümbol viitab selles juhendis tähtsale ohutuslasele teabele. See hoiatab vahetu ohu eest, mis võib põhjustada tõsiseid kehavigastusi.</p> <p>Lugege hoolikalt sümboli juures olevat teksti ning veenduge, et ka teised operaatorid on hoiatustega tuttavad, kuna kaalul on isiklik ohutus.</p>
--	--

TÄHELEPANU

See märgusõna tähistab seadme õige kasutamise ja hooldamise kohta käivat teavet.

Sümboli juures olevate juhiste eiramine võib põhjustada seadme riket või muud varalist kahju.

Järgides neid juhiseid, võib töövahendit või laadurit turvaliselt kasutada ka kogemusteta kasutaja. Juhendis on olulisi juhiseid ka kogunud AVANTI operaatoritele. Tagage, et kõik laadurit kasutavad isikud on enne seadme kasutamist saanud nõuetekohast juhendamist ning nad on endale selgeks teinud laaduri ja iga kasutatava töövahendi juhendid ning kõik ohutusjuhised. Seadme muudeks otstarveteks või juhendis kirjeldatust mis tahes muul moel erinev kasutamine on keelatud. Hoidke juhendit käepärast kogu seadme kasutusea vältel. Seadet müües või edasi andes andke uuele omanikule ka see juhend. Kui juhend on kadunud või kahjustunud, saate Avanti edasimüüjalt või tootjalt uue küsida. Pideva tootearenduse tõttu võivad mõned selles juhendis olevad andmed erineda teie seadmest. See kasutusjuhend on ingliskeelse originaaljuhendi tõlge.

Lisaks juhendis olevatele ohutusjuhiste peate järgima kõiki tööohutuseeskirju, kohalikke seadusi ja muid seadme kasutamisega seotud eeskirju. Eriti tuleb jälgida eeskirju, mis puudutavad seadme kasutamist üldkasutatavatel teedel. Jätame endale õiguse muuta juhendi sisu ilma eelneva teatamiseta.

2. Ettenähtud kasutusotstarve

AVANTI hüdrauliline küljele nihutatav tõstekahvel on töövahend, mis sobib kasutamiseks AVANTI mitmeotstarbeliste laaduritega, mis on näidatud tabelis 1. Tõstekahvel on suurepärane tööriist standardsuurusega kaubaaluste käsitlemiseks. Tõstekahvel on kasulik töövahend aastaringseks näiteks ehitusplatsidel, farmides ning eriti materjali liigutamisel välitingimustes, kus tavapärased kahveltõstukid võivad olla ebapraktilised. Tõstekahvlitega töötamisel tuleb jälgida laaduri talitluse ja stabiilsuse limiite, eriti kui töötatakse kallakutel.

Kahvli küljele nihutamise mehhanismiga saab erineva suurusega kaubaaluseid hõlpsalt transportida ja täpselt virnastada. Küljele nihutamise funktsiooni juhitakse laaduri lisahüdraulika väljundi abil ning töörežiim või kahvli laius valitakse elektrilise lülitiga. Kokkuklapitav koorma tagatugi kuulub standardvarustusse, mida tuleb kasutada lahtise materjali käsitlemisel, mis võib kaubaaluselt maha kukkuda. Kui teete tõstmis- ja koormate teisaldustöid sageli, võib laaduri varustamine noole paralleeltõste funktsiooniga ja elektrilise juhtkangiga muuta korduvad tööd lihtsamaks.

Maksimumkoormus on igal tõstekahvli mudelil erinev. Ärge kunagi käsitlege koormaid, mis on raskemad kui lubatud maksimumkoormus. Tõstekahvliga varustatud laaduri tegelik nimijõudlus oleneb laaduri mudelist ja mitmest keskkonnategurist, nagu näidatud käesolevas juhendis. Vaadake oma laaduri kasutusjuhendist infot teie laaduri nimijõudluse kohta. Käesolevas juhendis toodud koormustabelid kehtivad laaduritele, mis on toodetud aastal 2018 või hiljem.

Tõstekahvlitega töötamisel tuleb jälgida laaduri talitluse ja stabiilsuse limiite, eriti kui töötatakse kallakutel. Tõstekahvleid ei tohi kasutada inimeste tõstmiseks ning keelatud on kasutada tõstekahvleid mis tahes platvormtõstukina. Tõstekahvlid pole mõeldud muude otstarvete jaoks peale nende, mis on nimetatud käesolevas kasutusjuhendis ning seda ei tohi kasutada muudel eesmärkidel. Tõstekahvlite kasutamine muudeks otstarveteks peale kaubaalustel olevate koormate või muude koormate tõstmise, mis on mõeldud kahvlitega tõstmiseks, võib kahjustada kahvliharusid või tõstekahvlite raami. Koormate riputamine tõstekahvlite külge on keelatud. Tõstekahvleid ei tohi näiteks kasutada suurte kivide tugikiiludena või muude sarnaste tööde jaoks, mille puhul tõstekahvlitele langeb suur koormus, painutus- või löögijõud. Kahvliharusid ei tohi ka painutada, kuumutada ega sirgendada pärast kahjustuste tekkimist.

Töövahend on loodud selliselt, et see oleks võimalikult hooldusvaba. Regulaarsed hooldustoimingud saab teha kasutaja. Kõiki parandustöid kasutaja teha ei saa, nõudlikumad parandus- ja hooldustööd tuleb jätta professionaalsetele hooldustehnikutele. Kõiki hooldustöid tehes tuleb kasutada nõuetekohast turvavarustust. Varuosad peavad omadustelt vastama algosadele, selle tagamiseks tuleb kasutada üksnes originaalvaruosi. Küsige Avanti müüjalt, kas on saadaval eraldi varuosade kataloog.

Tehke endale selgeks kasutusjuhendi juhised, sealhulgas parandus- ja hooldusjuhised. Seadme tööd või hooldust puudutavate täiendavate küsimuste korral võtke ühendust kohaliku AVANTI edasimüüjaga, samuti juhul, kui vajate varuosi või hooldusteenuseid.

Tabel 1 - Hüdrauliline küljele nihutatav tõstekahvel - Sobivus Avanti laaduritega

Avant	220 <small>seeria 2</small>	313S	520	525LPG		630	745	
	225	320S	523	R28	e5	R35	750	850
	225 LPG	420	R20	528	e6	635	755i	860i
		423		530		640	760i	
A36279	1100 mm	-	-	•	•	•	•	•

Ühilduvuse soovitused põhinevad laaduri laiusel, tõstevõimel ja piisaval purustusjõul. Laaduri nimijõudluse saab kindlaks määrata, kasutades käesolevas juhendis toodud teavet ja koormusskeemi, mis on näidatud laaduri kasutusjuhendis. Olenevalt töötingimustest võivad olla nõutavad ka täiendavad vasturaskused. Info saamiseks tabelist puuduva mudeli ühilduvuse kohta võtke ühendust Avanti edasimüüjaga.

3. Tõstekahvlite ohutusjuhised

Pidage meeles, et ohutus koosneb mitmetest teguritest. Laaduri-töövahendi kombinatsioon on väga võimas ning vale või hooletu kasutamine või hooldus võib põhjustada tõsiseid vigastusi või materiaalselt kahju. Seetõttu peavad kõik operaatorid enne tööde alustamist tutvuma õige kasutamisega ning laaduri ja töövahendi kasutusjuhenditega. Ärge kasutage töövahendit, kui te ei tunne täielikult selle kasutamist ja sellega seotud ohtusid.



OHT!

Väärkasutamine, hooletu kasutamine või kehvast seisukorras töövahendi kasutamine võib põhjustada tõsiseid vigastuste ohtu. Tutvuge laaduri juhtelemntidega, õige ühendamise protseduuriga ja töövahendi õige käsitlemisviisiga ohutus kohas. Uurige eriti hoolikalt, kuidas laadurit ohutult peatada. Lugege kõik ettevaatusabinõud tähelepanelikult läbi.

Enne töövahendi kasutamist lugege hoolikalt kõiki ohutusjuhiseid.



HOIATUS!

- Töövahendi kinnitamisel laaduri külge veenduge, **et laaduri kiirkinnitusplaadi lukustustihvtid oleks alumises asendis ja et need lukustaks töövahendi laaduri külge.** Ärge kunagi tõstke lukustamata töövahendit.
- See töövahend on mõeldud kasutamiseks ühe operaatori poolt korraga. Ärge lubage kellelgi viibida ohupiirkonna läheduses, sellal kui seadmetega töötatakse.
- Transportige töövahendit alati võimalikult madalal, et hoida raskuskese all, ning hoidke teleskoopnool sõitmise ajal sissetõmmatuna.
- **Koorma kukkumise oht – ärge kunagi ületage töövahendi töökoormust.** Tõstekahvlite töökoormuse limiit on mudelist. Ärge kunagi ületage seda koormust. Maksimaalne laaduriga tõstetav koormus, nimivõimsus, on mitmest tegurist, nagu nt järgmised:
 - laaduri mudel
 - koorma asend tõstekahvliel (koorma raskuskeskme horisontaalne kaugus)
 - laaduri noole pikenduse asend
 - liigendiga laaduri raami asend
 - vasturaskused laaduril
 - laaduri, selle noole ja koorma liikumised
 - pinnase ühetasasus ja kalle

Järgige alati laaduri kasutusjuhendit, et teha kindlaks iga laaduri mudeli nominaalne töövõimsus. Vt lisainfot lk 21.
- **Ümberkukkumise oht laaduriga pööramisel – hoidke laaduri liigend sirges asendis, kui käsitsete raskeid koormaid.** Liigendi keeramisel võib laadur ettepoole kalduda. Nimijõudlus on toodud nii sirge laaduri raami kohta kui ka liigendatud laaduri raami kohta. Külgsuunalise stabiilsuse tagamiseks hoidke kahvlid võimalikult laiaili seadistatuna.
- **Ümbermineku oht – järgige laaduri maksimaalset jõudlust.** Järgige laaduri kasutusjuhendis toodud maksimumkoormust. Vt ka käesoleva juhendi infot. Olge eriti ettevaatlik, kui koormasensori indikaator on aktiveeritud, juhul kui laadur on varustatud koormasensori süsteemiga. Võtke ühendust Avanti edasimüüjaga, kui te pole kindel oma laaduri limiitide osas.



HOIATUS!

- **Koorma kukkumise oht – kasutage tõstekahvleid ainult kaubaaluste käsitlemiseks või koormate jaoks, mida saab käsitleda sarnaselt kaubaalustega. Ärge kunagi riputage koormaid tõstekahvlite külge.** Muude esemete või lahtise materjali käsitlemine võib põhjustada materjali kukkumist. Kasutage palgihaaratsi töövahendit teatud koormate hoidmiseks tõstekahvritel. Tõstke koormaid aeglaselt ja jälgige kahvlite asendit, et koorem ei kukuks maha.
- Ärge kunagi kinnitage tõstekahvlite külge kette, köisi ega sarnaseid tõstmisvahendeid. Tõstekahvlid on mõeldud kaubaalustel olevate koormate või muude koormate tõstmiseks, mida saab stabiilselt tõsta, sarnaselt kaubaalustega.
- **Kukkuva koorma alla jäämise oht – ärge kunagi kallutage tõstekahvleid laaduri poole, kui koorem on üles tõstatud.** Kaubaaluse kallutamine laaduri poole võib põhjustada koorma kukkumist juhiistme poole. Veenduge, et koorem oleks kaubaaluse külge kinnitatud. Ärge kunagi tõstke lahtise materjali suuri virnasid. Hoidke koorem kindlalt kaubaalustel. Paigaldage tagakaitse kahvlitele, kui vähegi võimalik. Kasutage tõstekahvleid ainult laaduritega, millel on ROPS turvakaar ja FOPS turvakatus.
- **Ümberkukkumise oht – Hoidke koorem sõitmise ajal maapinna lähedal.** Raske koorma vedamine võib nihutada laaduri raskuskeset ning põhjustada laaduri ümbermineku. Parima stabiilsuse tagamiseks transportige koormaid võimalikult madalal ja laaduri lähedal, teleskoopnool täielikult sisse tõmmatud, et raskuskese oleks madalal ja masin püsiks stabiilne.
- Kasutage ainult heas seisukorras töövahendeid. Ärge modifitseerige töövahendit sellisel moel, mis võib mõjutada selle ohutust. Tõstekahvlite või selle harude keevitamine, puurimine või mis tahes muul moel modifitseerimine on keelatud. Kahvliharusid ei tohi ka painutada, kuumutada ega sirgendada pärast kahjustuste tekkimist. Kahjustatud tõstekahvlid tuleb uute vastu välja vahetada.
- **Äkilised liigutused võivad põhjustada laaduri ümbermineku – Käsitsege laaduri juhtelemente aeglaselt ja rahulikult.** Olge ettevaatlik koorma tõstmisel kõrgele või kõrgelt. Vältige äkilist kiiruse või suuna muutmist, säilitamiseks laaduri tasakaalu; eriti raskete koormate käsitlemisel. Sõitke aeglaselt ja ettevaatlikult, eriti kallakutel või libedal pinnal sõites.
- Veenduge, et pind kannab koguraskust. Lisaks järgige õiget rehvirõhu seadistust.
- **Muljumisoht – Ärge kunagi astuge ise ega lubage kellelgi teisel astuda laaduri noole või töövahendi alla.** Kui juhiistmelt lahkute, võib laaduri stabiilsus muutuda ja laadur võib ümber minna. Pidage alati meeles, et poom võib ootamatult allapoole liikuda ja põhjustada muljumisohu, kui see on kaotanud stabiilsuse, kui selles on mehaaniline rike või siis, kui laaduri juhtelemente kasutab teine isik. Laadur ei ole mõeldud koorma pikaaegseks üleval hoidmiseks. Enne juhiistmelt lahkumist langetage töövahend kindlalt maapinnale ja ärge kunagi lubage kellelgi viibida noole või töövahendi all.



HOIATUS!

- Ärge kunagi kasutage töövahendit inimeste tõstmiseks või transportimiseks ega mingit laadi tööplatvormina, isegi mitte ajutiselt.
- Pöörake tähelepanu ümbrusele ning läheduses liikuvatele inimestele ja masinatele. Pöörake tähelepanu maastiku kontuuridele ja muudele ohtudele, nagu oksad ja puud, mis võivad ulatada juhikohale, lahtised kivid ja libedad pinnad.
- Veenduge, et pea kohal on piisavalt vaba ruumi. Põrkumine vastu pea kohal olevat takistust võib põhjustada laaduri ümbermineku. Hoidke ohutuskaugusesse kaablitest, lampidest või muudest elektrisüsteemidest; voolu all olevate osade vastu põrkumine võib põhjustada elektrilööki.
- Siseruumides töötamisel tagage piisav ventilatsioon. Ärge kasutage laadurit suletud ruumis, olenemata mootori või kütuse tüübist. Heitgaaside kontsentratsioon võib tõusta eluohtlikule tasemele.
- Kasutage töövahendit ainult ettenähtud otstarbel. Teised kasutajad võivad tekitada tarbetuid ohtusid ja seade võib kahjustada saada.
- Veenduge, et laadur oleks varustatud vajalike ohutuseadistega ning et need oleks laitmatus seisukorras. Turvavöö kasutamine on kohustuslik. Kui tööpiirkonnas valitsevad spetsiifilised ohud, kasutage sobivat kaitsevarustust.
- Lugege ka ohutusjuhiseid ja õige kasutamise juhiseid laaduri kasutusjuhendist.



HOIATUS!

Muljumisoht – Ärge kunagi lubage kellelgi astuda ülestõstetud töövahendi või laaduri noole alla. Pidage meeles, et laaduri noolt saab langetada või kallutada, isegi kui mootor on välja lülitatud (muljumisoht). Laadur ei ole mõeldud koorma pikaajaseks üleval hoidmiseks. Enne juhiistmelt lahkumist langetage töövahend alati ohutusse asendisse.



OHT!

Lämbumisoht – ärge kunagi töötage sise põlemismootoriga laaduriga siseruumides. Sise põlemismootoriga (diiseli, bensiini või LPG) laaduri kasutamine väikestes suletud ruumides või ebapiisava ventilatsiooniga kohtades võib põhjustada ohtlikku süsinikmonoksiidi (CO) ja süsinikdioksiidi (CO₂) kontsentratsiooni mõne minuti jooksul pärast laaduri käivitamist, mille tagajärjeks võib olla teadvusekaotus või koguni surm. **Ärge kunagi kasutage laadurit siseruumis ega osaliselt suletud ruumis**, kui pole paigaldatud spetsiaalset ventilatsioonisüsteemi. Suurtes suletud ruumides, nagu näiteks laod, loomalaudad või tehased, võib olla piisav siseruumi maht, võimaldamaks sise põlemismootorite lühiajalist kasutamist, kuid seda ei tohiks eeldada.

Kõik sise põlemismootorid tekitavad muude heitgaaside kõrval süsinikdioksiidi (CO₂) ja vingugaasi (CO), mille kontsentratsioon võib ohtlikule tasemele tõusta. Kasutage laadurit ainult õues, eemal akendest, udest ja ventilatsioonilõõridest.

Süsinikdioksiidi või vingugaasi tõusnud taset sissehingatavas õhus on märgatav ka ilma spetsiaalsete mõõteseadmeteta. Vingugaasimürgituse märgid on iiveldus, peavalu, uimasus, unisus ning teadvusekaotus.

Minge kohe värske õhu kätte, kui märkate vingugaasimürgituse sümptomeid. Pöörduge arsti poole.

Ärge unustage kanda isikukaitsevahendeid:

- Juhikohal võib müratase olla suurem kui 85 dB(A), olenevalt laaduri mudelist ja töötsüklist. Pikaajaline kokkupuutumine valju müraga võib põhjustada kuulmiskahjustusi. Kandke laaduri kasutamise ajal kuulmiskaitsmeid.



- Kandke kaitsekindaid.



- Laaduri kasutamise ajal kandke turvajalatsmeid.



- Kandke kaitseprille nt hüdrauliliste komponentide käsitlemis ajal.

Töövahendi ohutu seiskamine enne sellele lähenemist:**HOIATUS!**

Enne juhiistmelt lahkumist seisake alati töövahend, järgides ohutu seiskamise toimingut. Ohutu seiskamise toiming takistab töövahendi juhuslikku liikumist. Pange tähele, et laaduri nool võib liikuda alla, isegi kui laaduri mootor on seisatud. Ohutu seiskamise toiming:

- Langetage nool ja töövahend maapinnale.
- Lülitage laaduri mootor välja ja lukustage parkimispidur.
- Laske jääkrõhk hüdraulikasüsteemist välja; liigutage kõik hüdraulika juhthoovad paar korda äärmisesse asendisse.
- Takistage masina käivitamist, eemaldage süütevõti.

4. Tehnilised andmed

Tabel 2 – Hüdrauliline küljele nihutatav tõstekahvel - Üldandmed

Toote number	A36279
Kahvli pikkus:	1100 mm
Kahvliharu tüüp ja laius:	Sepistatud teras, 100 mm
Tõstekahvlite kaal (koost, koos tagatoega):	173 kg
Kahvliharude vahekaugus:	67 - 747 mm
Töökoormuse limiit: (maksimaalne tehniline koormus ja laadimispunkt):	1200 kg, 420 mm
Nimijõudlus:	Olenevalt laaduri mudelist. Vt nimijõudlust lk 21
Seljatoe laiendus:	Standard: kokkuklapitav seljatugi A36283
Sobivad AVANT laadurid:	Vt tabel 1

4.1 Töövahendi ohutussildid ja põhikomponendid

Allpool on loetletud töövahendil olevad sildid ja märgised. Need peavad olema seadmel nähtavad ja loetavad. Vahetage loetamatud või puuduvad sildid välja. Uued sildid on saadaval edasimüüjalt või kontaktandmete kaudu, mis on kirjas kaanel.



HOIATUS!

Kontrollige, et kõik sildid oleks loetavad. Hoiatussiltidel on tähtis ohutusalane teave ning need aitavad tuvastada ja meeles pidada seadmega seotud ohtusid. Asendage kahjustatud või puuduvad hoiatussildid.



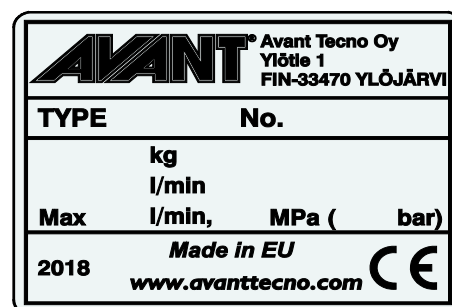
A46771



A46772



A46803

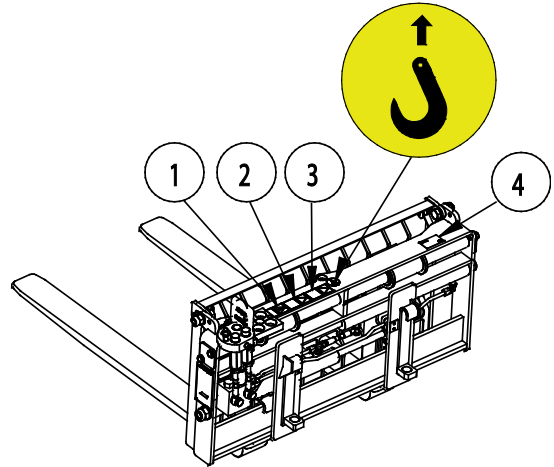


Töövahendi andmesilt A417897

Uue sildi kinnitamiseks: Puhastage pind hoolikalt, et eemaldada kogu mustus. Laske sel täielikult kuivada. Eemaldage sildi kaitsekile ja suruge see külgekleepimiseks tugevalt pinnale. Olge ettevaatlik, et mitte puudutada sildi liimikihti.

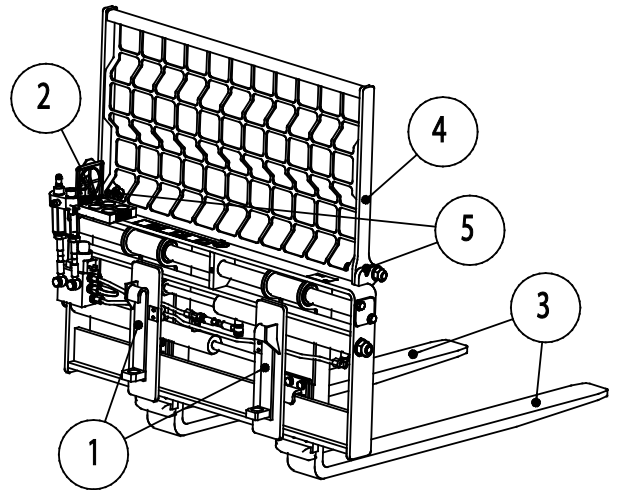
Tabel 3 - Siltide asukohad ja hoiatussõnumid

	Silt	Hoiatusteade
1	A46771	Väärkasutamise oht – Enne kasutamist lugege juhiseid.
2	A46772	Muljumisoht – Ärge seiske üles tõstetud töövahendi all; hoidke üles tõstetud seadmetest eemale.
3	A46803	Vahelejäämis- ja löikeoht – hoidke liikuvatest osadest eemale, ärge jätke seadmeid tööle. Juhtige töövahendit ainult juhikohalt.
4	A417897	Töövahendi andmesilt



Tabel 4 - Hüdrauliline küljele nihutatav tõstekahvel - Põhikomponendid

1	Kiirkinnitusplaat
2	Mitmikliitmiku hoidik
3	Kahvel
4	Seljatoe laiendus
5	Seljatoe laienduse pöördtelje lukustus



5. Töövahendi kinnitamine

Töövahendi laaduri külge kinnitamine käib kiirelt ja lihtsalt, kuid seda tuleb teha hoolikalt. Töövahend kinnitatakse laaduri noole külge, kasutades laaduri noole kiirkinnitusplaati ning töövahendi vastavat osa.

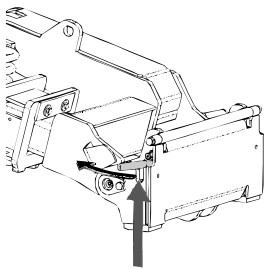
Kui töövahend ei ole laaduri külge lukustatud, võib see kukkuda ning põhjustada ohuolukorra. Ärge kunagi sõitke laaduriga ega tõstke laaduri noolt, kui töövahend pole täielikult lukustatud. Ohuolukordade vältimiseks järgige alati allkirjeldatud kinnitustoimingut. Pidage meeles ka ohutusnõudeid.



Muljumisoht – Veenduge, et lukustamata töövahend ei liigu ega kuku ümber. Ärge olge töövahendi ja laaduri vahele jääval alal. Kinnitage töövahend ainult tasasel pinnal.

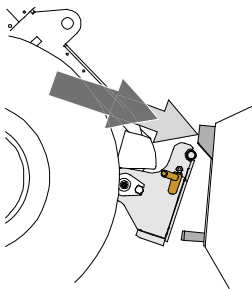
Ärge kunagi liigutage ega tõstke töövahendit, mida ei ole lukustatud.

Avanti kiirliitmikusüsteem:



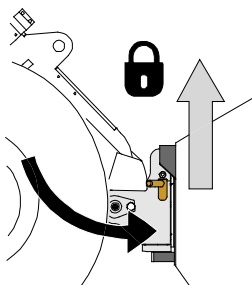
1. samm:

- Tõstke kiirkinnitusplaadi lukustustihvtid üles ja keerake need tahapoole süvendisse, nii et need on lukustatud ülemisse asendisse.
- Kui teie laadur on varustatud hüdraulilise töövahendi lukustussüsteemiga, vt täiendavaid juhiseid lukustussüsteemi kasutamise kohta vastavatest juhenditest.
- Veenduge, et hüdraulikavoolikud ja kaablikimp ei jää paigaldamisel ette.



2. samm

- Keerake kiirkinnitusplaat hüdrauliliselt viltusesse eesmisasse asendisse.
- Sõitke laaduriga töövahendini. Kui teie laaduril on teleskoopnool, võite seda kasutada.
- Seadke laaduri kiirkinnitusplaadi ülemised tihvtid kohakuti töövahendi vastavate kinnituskohtadega.



3. samm:

- Tõstke noolt pisut üles – tõmmake noole juhthooba tahapoole, et töövahend maapinnast kõrgemale tõsta.
- Keerake noole juhthooba vasakule, et keerata kiirkinnitusplaadi alumine osa töövahendi külge.
- Kinnitage lukustustihvtid käsitsi või lukustage hüdrauliline lukustus.
- **Kontrollige alati mõlemat lukustustihvti.**

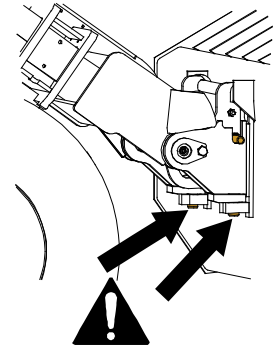


Muljumisoht – Vältige töövahendi ümberminekut. Lukustamata töövahendi liigne kallutamine või tõstmine suurendab töövahendi ümbermineku ohtu. Ärge kasutage lukustustihvtide automaatset lukustust, kui töövahend on tõstetud rohkem kui meetri kõrgusele maapinnast. Kui lukustustihvtid ei naase kallutamisel algasendisse, ärge töövahendit enam kallutage ega tõstke. Langetage töövahend maapinnale ja fikseerige lukustus käsitsi.



Pealekukkuvate esemete oht – Vältige töövahendi kukkumist.

Töövahend, mida ei ole laaduri külge korralikult kinnitatud, võib noole või kasutaja peale kukkuda, või kukkuda sõidu ajal laaduri alla, mille tagajärjel laadur kaotab juhitavuse. Ärge kunagi liigutage ega tõstke töövahendit, mida ei ole lukustatud. Enne töövahendi liigutamist või tõstmist veenduge, et lukustustihvtid on alumises asendis ning on ulatuvad mõlemalt poolt töövahendi kinnitustest läbi.



Veenduge, et laadur ühildub töövahendiga. Lisaks töövahendi mehaanilisele ühilduvusele tuleb tagada laaduri stabiilsus, võimalik töövahendi ülekoormus ning laaduri juhtsüsteemide ühilduvus. Kui kasutate töövahendit laaduril, mis ei sobi antud töövahendi mudeliga kasutamiseks, tekib ümbermineku oht, töövahendi kahjustamise oht ülekoormuse tõttu ning töövahendi ja selle osade kontrollimatust liikumisest tingitud oht. Kui teie laadurit pole loetletud tabelis 1 lk 5, konsulteerige Avanti edasimüüjaga enne selle töövahendi kasutamist.

5.1 Hüdraulikavoolikute ühendamine ja lahtivõtmine

Avant laaduritel on hüdraulikavoolikud ühendatud mitmikliitmiku süsteemi abil. Kui teil on Avant 300–700 laadur tavapäraste kiirliitmikega ja te soovite seda vahetada mitmikliitmiku süsteemi vastu, võtke juhiste saamiseks või paigaldamiseks ühendust Avanti edasimüüjaga või hooldustökojaga.



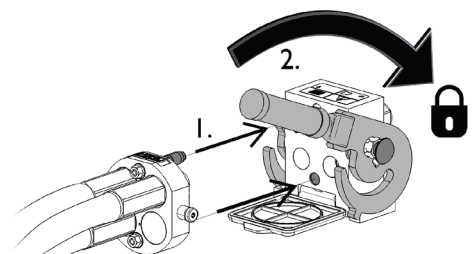
Töövahendi liikumise ja hüdraulikaõli väljatungimise oht – Ärge kunagi ühendage ega eemaldage kiirliitmikke ega muid hüdraulikakomponente sel ajal, kui lisahüdraulika juhthoob on lukustatud või kui süsteemis on rõhk. Hüdraulikaliitmike ühendamine või lahtiühendamine rõhuga süsteemis võib põhjustada töövahendi ootamatuid liikumisi, või kõrgsurvevedeliku väljapaiskumist, mis võib põhjustada raskeid kehavigastusi või põletusi. Enne hüdraulika lahtiühendamist tee ohutu seiskamise toiming.

TÄHELEPANU

Hoidke kõik kinnitused võimalikult puhtad; kasutage nii töövahendil kui laaduril kaitsekorke. Mustus, jää jms võib kinnituste kasutamist raskendada. Ärge kunagi jätke voolikuid maapinnale ripnema; paigaldage töövahendi hoidikule kinnitused.

Mitmikliitmiku süsteemi ühendamine:

1. Seadke töövahendi liitmiku tihvtid kohakuti laaduri liitmiku avadega. Mitmikliitmik ei ühendu, kui töövahendi liitmik on tagurpidi.
2. Ühendage ja lukustage mitmikliitmik – selleks keerake hooba laaduri suunas.

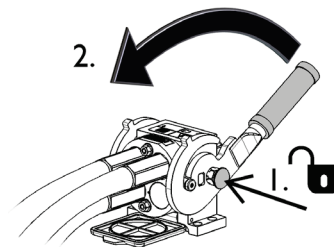


Hoob peaks kergelt liikuma lõpuni lukustusasendisse. Kui hoob ei liigu sujuvalt, kontrollige liitmiku joondust ja asendit ning puhastage liitmikud. Seisake laadur ning vabastage hüdraulikasüsteemist jääkrõhk.

Mitmikliitmiku süsteemi lahtiühendamiseks:

Enne lahtiühendamist langetage töövahend kindlale ja ühtlasele pinnale.

1. Lülitage laaduri lisahüdraulika välja.
2. Vajutage avamisnupule ning samal ajal keerake hooba, et liitmik lahti ühendada.
3. Pärast töö lõpetamist pange mitmikliitmik selle hoidikusse töövahendil.



Hüdraulikavoolikute lahtiühendamine:

Enne liitmike lahtiühendamist laske töövahend alla, ohutusse asendisse, kindlale ja tasasele pinnale. Keerake lisahüdraulika juhthoob neutraalasendisse.

TÄHELEPANU

Töövahendi lahtiühendamisel lahutage alati hüdraulikaliitmikud enne kiirkinnitusplaadi lukustuse avamist, vältimaks vooliku kahjustusi või õlipritsmeid. Paigaldage tagasi liitmike kaitsekorgid, vältimaks mustuse sattumist hüdraulikasüsteemi.

Hüdraulilise jääkrõhu vabastamine:

Kui töövahendi hüdraulikasüsteemi on jäänud jääkrõhk, siis sageli on hüdraulikaliitmikud küll võimalik lahti ühendada, kuid neid võib olla järgmisel korral raske uuesti ühendada. Kui liitmikuid ei õnnestu ühendada, tuleb seisata laaduri mootor ning kasutada jääkrõhu vabastamiseks laaduri lisahüdraulika juhthooba. Veendumaks, et töövahendi hüdraulikasüsteemi ei ole jäänud jääkrõhku, seisake laaduri mootor ning enne liitmike lahtiühendamist liigutage laaduri lisahüdraulika juhthooba edasi-tagasi.

5.2 Elektriline ühendamine

Töövahendi elektrilised funktsioonid:

Töövahend on varustatud elektrilise ümberlülitusventiiliga kahvli erinevate funktsioonide valimiseks. Ümberlülitusventiil võimaldab liigutada kahvleid rohkem laiali või kokku või nihutada raskust masina küljele, vasakule või paremale.

Töstkahvli elektrilist valikventiili saab juhtida standardse kaablikimbu abil, mis on töövahendiga kaasas, või laaduri töövahendi juhtlülitite paketi abil.

5.2.1 Töövahendi kaablikimbu ühendamiseks laaduri külge

Alates tootmisaastast 2106 on töövahendi mitmikliitmikul integreeritud elektriline pistik. Kuid töövahendiga on kaasa pandud ka eraldi kaablikimp, et seda saaks ühendada ja kasutada ka laaduritega, millel puudub töövahendi juhtlülitite pakett.

Elektrilise konnektori ühendamiseks on kolm võimalust, olenevalt laaduri varustusest ja töövahendist:

1. Kui teie laadur pole varustatud töövahendi juhtlülitite paketi:

Kasutage eraldi juhtmekomplekti lülitiga, mis on töövahendiga kaasas pandud. Ühendage see juhe laaduri juhiistme kõrval asuvasse 12 V pistikupesasse ja töövahendi elektrilisse pistikusse.

1. Elektriline pistikupesa, ühendatakse 12 V pistikupesasse laaduri juhiistme kõrval.

Lisainfot laaduri pistikupesa kohta leiate laaduri kasutusjuhendist.

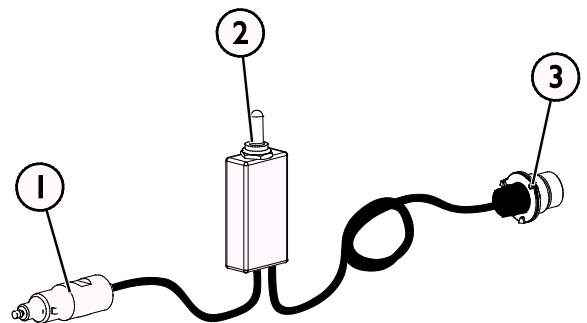
2. SISSE-VÄLJA lüüti

Valige lüüti jaoks kabiinis koht, mis oleks hõlpsalt ligipääsetav, kuid kus seda ei saaks juhuslikult vajutada.

Seda lülitiga juheta saab kasutada ainult renni pööramise juhtimiseks.

3. Ühendage elektriline sahk töövahendi külge.

Kui töövahend on varustatud elektrilise pistikuga, mis on integreeritud töövahendi mitmikliitmikusse, ühendage elektrijuhe mitmikliitmikust lahti.



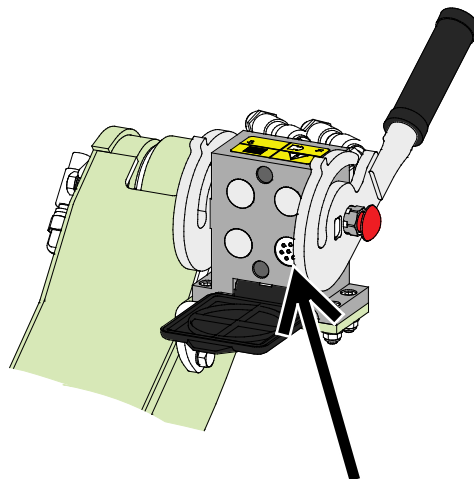
Kaablikimp A34731

2. Kui teie laadur on

- varustatud töövahendi juhtlülitite paketiga ja
- laadur on toodetud **pärast** 2016. a:

Kui laadur on varustatud töövahendi juhtlülitite paketiga ja elektriline pistik on integreeritud mitmikliitmikusse, ühendatakse töövahendi kaablikimp mitmikliitmiku haakimisel. Enne mitmikliitmiku ühendamist puhastage mõlemad mitmikliitmikud.

Eraldi juhtmekimpu A34731 pole tarvis, kui laadur on varustatud töövahendi juhtlülitite paketiga.



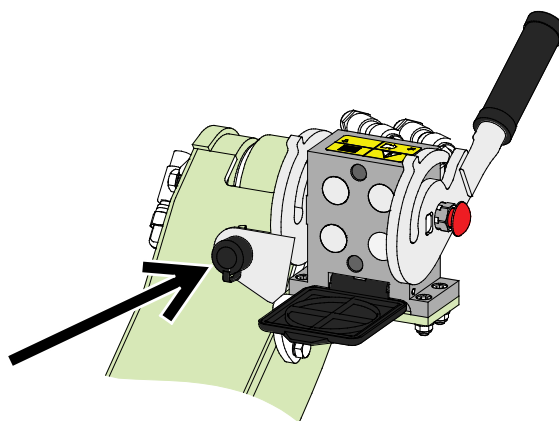
Töövahendi juhtlülitite pakett, laaduri tootmisaasta 2016 või hilisem

3. Kui teie laadur on

- varustatud töövahendi juhtlülitite paketiga ja
- laadur on toodetud **enne** 2016. a:

Kui laadur on varustatud töövahendi juhtlülitite paketiga ja laaduri mitmikliitmiku juures on elektriline pistik, ühendage töövahendi elektripistik laaduri elektripistikupessa.

Eraldi juhtmekimpu A34731 pole tarvis, kui laadur on varustatud töövahendi juhtlülitite paketiga.



Töövahendi juhtlülitite pakett, laaduri tootmisaasta 2015 või varasem

TÄHELEPANU

Kontrollige, et lektrijuhtmeid ei pigistataks, muljutaks ega venitataks töövahendi liikumise käigus.

Töövahendi juhtlülitite paketi abil, mis on saadaval laaduri lisavarustusena, on töövahendi juhtlülitid hõlpsalt ligipääsetavad noole juhthoova otsal.

Lisainfot laaduri pistikupesa kohta leiate laaduri kasutusjuhendist.

6. Tõstekahvlitega töötamine

Enne töö alustamist kontrollige veel kord lisaseadet ja töökeskkonda ning veenduge, et kõik takistused on tööalalt eemaldatud. Seadmete ja tööala kiire kontrollimine enne kasutamist on osa seadme ohutu ja prima töõjõudluse tagamisest.



HOIATUS!

Ümbermineku oht – Vältige ülekoormust. Laadur võib ümber minna liiga raskete koormate käsitlemise tõttu või dünaamiliste liikumiste tõttu, mis on tingitud raske koormaga sõitmisest ja raske koorma käsitlemisest. Ärge sirutage teleskoopnoolt välja, kui koormus läheneb laaduri tõstevõimele või kui laaduri nool on horisontaalses asendis. Kui märkate, et laaduri tagaosas on maapinnalt kerkimas või kui laaduri koormusindikaator (kui see on paigaldatud) annab märku:

- Laske koormus aeglaselt alla ja tõmmake teleskoopnool sisse
- Vältige järske kiiruse või suuna muutusi siis, kui koorem on üles tõstetud
- Kui vaja, kasutage lisaks vasturaskusi



HOIATUS!

Kukkumisoht – veenduge, et koorem ei liiguks ega kukuks ümber. Ärge kunagi kallutage kõrgele tõstetud töövahendit tahapoole. Kasutage töövahendit ainult masinatega, millel on ROPS turvakaar ja FOPS turvakatus.



HOIATUS!

Muljumisoht – Ärge kunagi lubage kellelgi astuda ülestõstetud töövahendi või laaduri noole alla. Pidage meeles, et laaduri noolt saab langetada või kallutada, isegi kui mootor on välja lülitatud (muljumisoht). Laadur ei ole mõeldud koorma pikaajaseks üleval hoidmiseks. Enne juhiistmelt lahkumist langetage töövahend alati ohutusse asendisse.





HOIATUS!

Kõrgelt allakukkumise ja kopa või laaduri alla jäämise oht – Ärge kunagi kasutage koppa tõsteplatvormina ega inimeste kandmiseks. Ärge kunagi kasutage laadurit ega selle töövahendit inimeste tõstmiseks ega mingit laadi tööplatvormina, isegi mitte ajutiselt. Ärge kunagi ronige töövahendi peale.

Enne juhiistmelt lahkumist langetage kopp alati maapinnale. Laadur ei ole mõeldud koorma pikaajaliseks üleval hoidmiseks.



6.1 Kasutamise eelsed kontrolltoimingud

- Kontrollige töövahendi ja laaduri üldist seisukorda. Töövahendit ei tohi kasutada, kui laadur või töövahend ei ole laitmatu tööseisukorras. Lugege hooldusjuhiseid peatükis 7.
- Eemaldage eelnevalt tööpiirkonnast kõik takistused ja valmistage ette tõstetavad kaubaalused. Ärge unustage õigeid töömeetodeid ja vältige tarbetut juhiistmelt lahkumist.
- Kontrollige, et liigutatavad kaubaalused oleks heas seisukorras.
- Kontrollige, et kahvlid oleks korralikult raami külge kinnitatud ja et kahvlite külgnihutus oleks õigesti seadistatud.
- Seadmega töötamisel tagage, et juuresviibijad oleksid ohutus kauguses. Ärge laske kellelgi siseneda noole ohutsooni ega seista otse laaduri ees. Lisaks veenduge, et laaduriga tagurdamine oleks ohutu.
- Kasutage koorma tagatõe pikendust, mil iganes võimalik.
- Kasutage töövahendit ja laaduri juhtelemente ainult juhiistmel istudes.
- Tagama, et laadurit ja töövahendit kasutataks ohutult ja otstarbekohaselt.
- Ärge kasutage tõstekahvleid inimeste tõstmiseks ega mingit laadi tööplatvormina.

6.2 Tõstekahvlite kasutamine

Õppige käsitsema liigendiga laadureid kitsastes kohtades. Liigendiga laaduri käsitsemine erineb muud tüüpi laadurite või standardsete kahveltõstukite käsitlemisest viisist. Nõutav võib olla spetsiaalne koolitus ja töökogemus. Harjutage tõstekahvlitega varustatud laaduri käsitlemist ja jälgige, kuidas kahvliharud laaduriga pööramisel küljele liiguvad, sõites nii edasi- kui tagasisuunas.



HOIATUS!

Muljumisoht – järsud liikumised võivad põhjustada stabiilsuse kadu. Sellised liikumised nagu kopa järsk peatamine, keeramine või langetamine võivad põhjustada stabiilsuse kadu. Sõitke alati aeglaselt ja kasutage laaduri juhtseadmeid väga ettevaatlikult suurte koormate käsitlemisel.



HOIATUS!

Vältige järsku stabiilsuse kadu – ärge kunagi lohistage koormaid nt riulist välja. Kui kõrgelt tõstetav koorem on liiga raske, võib laadur tagurdamise ajal ettepoole kalduda. Ärge kunagi tagurdage ja lohistage koormat laaduriga, enne kui olete veendunud, et laadur tuleb toime tõstetava koormaga.

Kui laadur pole varustatud noole paralleeltõstega:



Materjali kõrgele tõstmisel tuleb esiplaati samal ajal kallutada, vältimaks koorma kukkumist laaduri või operaatori peale. Laaduri varustamine noole paralleeltõste funktsiooniga muudab korduva tõstmistö lihtsamaks.

6.2.1 Küljele nihutamise ja kahvli laiuse reguleerimine

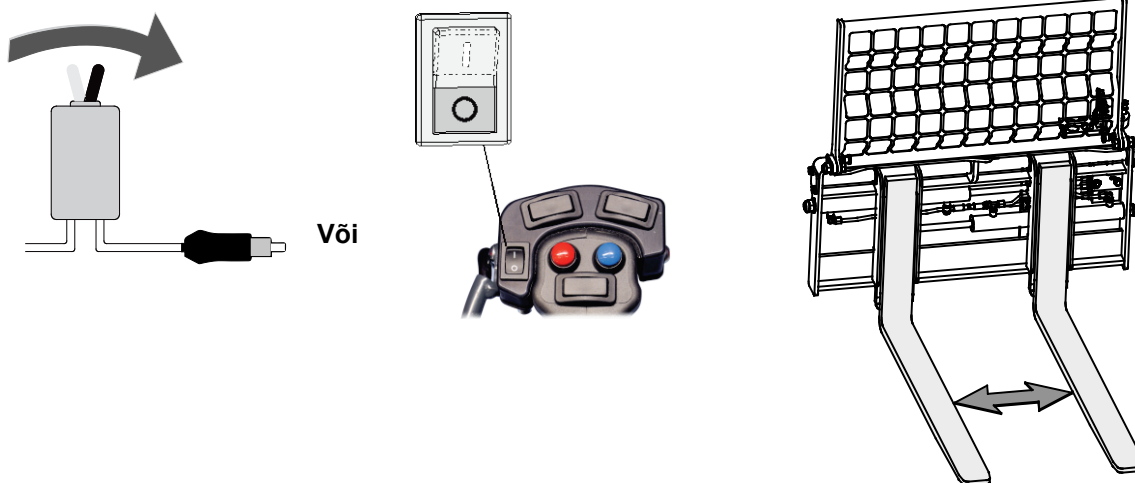
Küljele nihutamise režiim ja laiuse reguleerimise režiim

Valige vajalik töörežiim lisahüdraulika juhtlülitite paketi lüliti abil või eraldi kaablikimbu lüliti abil.

Kasutage valitud režiimi laaduri lisahüdraulika juhthoova abil või vastavate elektrilise juhtkangi nuppude abil, kui need on olemas.

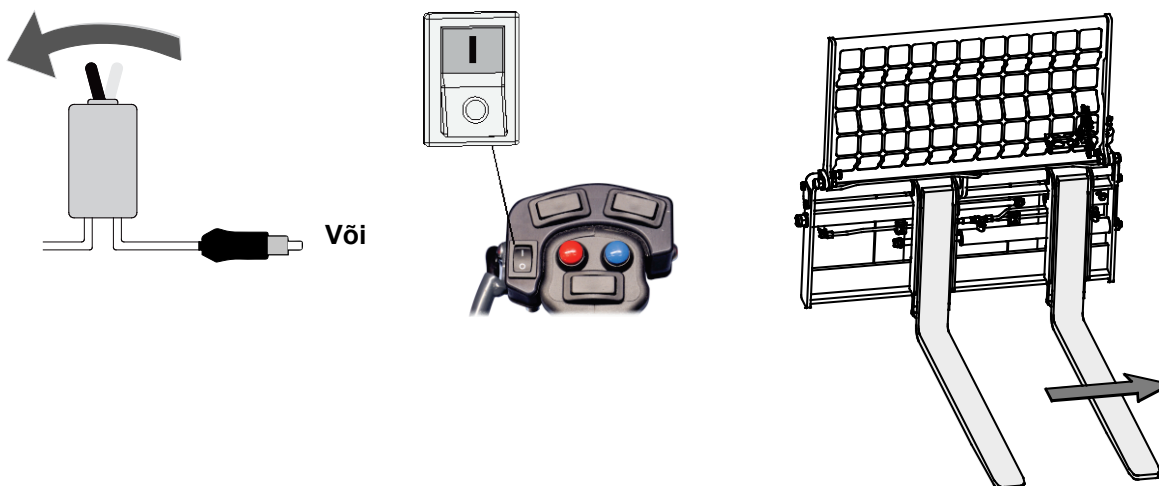
Laiuse reguleerimisrežiim

- Kui elektriline lüliti on 0-asendis või kui juhtmekimp pole ühendatud, siis on valitud laiuse reguleerimise režiim.



Küljele nihutamise režiim

- Kui elektriline lüliti on 1-asendis, juhib laaduri lisahüdraulika juhthoob küljele nihutamist.



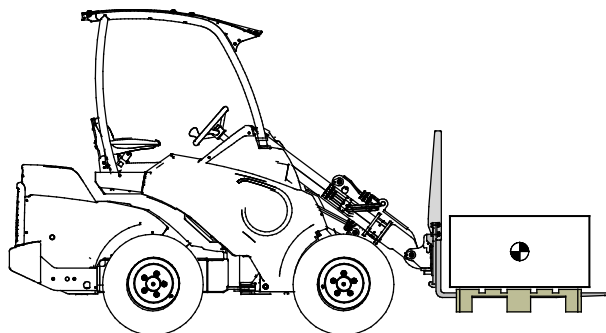
- Küljele nihutamise süsteem on mõeldud kasutamiseks kaubaaluse asendi lõplikuks kohandamiseks, mitte maapinnale langetatud koormate tõukamiseks ega vedamiseks.
- Kui elektrisüsteem pole ühendatud, saab kasutada ainult kahvli laiuse reguleerimist.
- Liigutage lisahüdraulika juhthooba, et kontrollida, milline funktsioon on aktiveeritud.

TÄHELEPANU

Reguleerige kahvlid võimalikult laiiale seadistusele. Vältige ebaühtlast horisontaalset koormuse jaotumist, tagamaks parimat horisontaalset stabiilsust. Reguleerige kahvli laiust nii, et koormus jaotuks horisontaalselt ühtlaselt, saavutamaks parimat võimalikku stabiilsust.

6.2.2 Koormate transportimine

Tõstekahvlite kasutamisel veenduge alati, et koorem oleks tasakaalus ja toetuks ühtlaselt mõlemale kahvliharule. Kõiki koormaid tuleb transportida võimalikult madalal ja nii lähedal laadurile kui võimalik, nagu näidatud alloleval pildil. Hoidke tõstekahvlid võimalikult laiiali seadistatuna.



Koorma raskuskeskme kaugus

Horisontaalne kaugus koorma raskuskeskme ja laaduri esirataste vahel mõjutab laaduri tõstevõimet. Nagu näidatud käesoleva juhendi koormusskeemides, liigub koorem laadurist eemale, kui laaduri noolt tõstetakse. Laaduri noole horisontaalses asendis on koorem maksimaalsel kaugusel. Nimijõudlus on toodud selle asendi kohta.

Standardne koormuskeskme kaugus

Koormusskeemide loomiseks kasutatakse järgmisi kaugusi koorma raskuskeskme asukohana tõstekahvliel. Kaugus olenevalt laaduri mudelist, nagu näidatud allpool:

200 seeria laadurid	400 mm
400 seeria laadurid	
Avant 523	
Muud laaduri mudelid	500 mm

See kaugus on horisontaalne kaugus kahvliharu vertikaalse pinna ja tõstekahvliel oleva koorma raskuskeskme vahel.

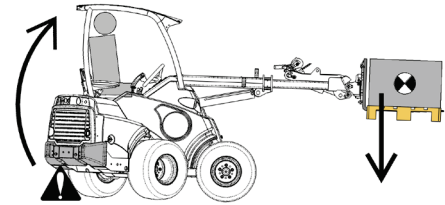
Pange tähele, et koorma vertikaalne asend pole laaduri tõstevõime seisukohalt otseselt oluline, kuid koorma kõrge vertikaalne asend vähendab laaduri külgsuunalist stabiilsust. Koorma raskuskese peaks olema laadurile võimalikult lähedal, et tagada maksimaalne laaduri üldine stabiilsus.

Laaduri tõstevõime ja stabiilsus on parimad järgmistel tingimustel

- laaduri liigendit hoitakse otseasendis
- koorma raskuskese on laadurile võimalikult lähedal
- laadurile on paigaldatud vasturaskused
- teleskoopnool tõmmatakse tõstmise käigus sisse
- kahvliotstega tõstmist välditakse



Ümbermineku oht – Vältige ülekoormust.
Kasutage maksimaalset kallutusraskust, mis on laaduri kasutusjuhendis suunisena märgitud. Pidage meeles, et tegelik kandevõime on erinev töötingimustest, eriti suur mõju on pinnase tasetasusel. Olge eriti ettevaatlik, kui laaduri koormusandur on aktiveeritud (kui on kohaldatav). Samuti veenduge, et pinnas kannab laaduri kaalu, ning järgige soovitatud rehvirõhkusid.



6.3 Töökoormuse limiit

Iga tõstekahvli töökoormuse limiit on tõstekahvlite maksimaalne tehniliselt lubatud koormus. Vt ptk Nimijõudlus teavet maksimaalse koormuse kohta, mida saab laaduriga tõsta.

Ärge kunagi käsitsege koormaid, mis ületavad töökoormuse limiiti. Ülekoormus või raske koorem, mida liigutatakse koorma nimikaugusest kaugemale, võib kahjustada tõstekahvleid ja põhjustada koorma kukkumist.

Tõstekahvlite töökoormuse limiit on kaubaalusest mudeli jaoks:

Tõstekahvli mudel	A36279
Töökoormuse limiit*	1000 kg
Laadimispunkt**	500 mm
Nimijõudlus	Maksimumkoormus, mida saab laaduriga ohutult tõsta, ja laadimispunkt sõltuvad laaduri kandevõimest. Lisainfo saamiseks vt ptk Nimijõudlus lk 21 käesolevas juhendis ja laaduri kasutusjuhendit.

* Deklareeritud töökoormuse limiit kehtib ainult siis, kui koormus jaotub ühtlaselt mõlemale kahvliharule ja koorma raskuskese on ettenähtud kaugusel.

** Seda kaugust kasutatakse tõstekahvlite enda maksimumkoormuse määramiseks. Lisainfot vahekauguse kohta vt lk 20.



Koorma kukkumise oht – ärge kunagi ületage töövahendi töökoormust. Töökoormuse limiit on kaubaalusest mudelist. Ärge kunagi ületage seda koormust. Kontrollige alati laaduri nimijõudlust, mis tähistab iga laaduri mudeli maksimaalset lubatud koormust.

6.4 Nimijõudlus

Nimijõudlus on iga laaduri mudeli jaoks lubatud maksimaalne koormus, arvestades allpool loetletud tingimusi. Nimijõudlus määratakse kindlaks kui 60% kallutusraskusest käesoleva peatüki joonistel ja tabelites toodud positsioonis. Tugeval ja tasasel pinnasel, ideaalsetes tingimustes võib kasutada suuremat väärtust. Ebatasastel pindadel tuleb kasutada madalamat väärtust.

Järgige alati ka laaduri kasutusjuhendit, et teha kindlaks iga laaduri mudeli nominaalne töövõimsus. Koormusskeem on toodud iga laaduri mudeli kasutusjuhendis. Skeemi abil saab hinnata laaduri tõstevõimet, võttes arvesse koorma raskuskeskme ja laaduri esitelje vahekaugust.

Käesolevas kasutusjuhendis on koormusskeemid, milles on näidatud erinevate laaduri mudelite nimijõudlus, mis on toodetud aastal 2018 või pärast seda. See kehtib ka muude laaduri mudelite kohta, kui nende telje kaal ja põhimõõtmed on samad.

Koormusskeemidel olev nimijõudlus kehtib, kui

- laaduri standardsed vasturaskused on paigaldatud
 - vasturaskuste lisamine või eemaldamine võib oluliselt muuta nimijõudlust
- laadurit tuleb juhtida sujuvalt ja rahulikult
 - laaduri või noole järsud liigutused võivad põhjustada laaduri ümberminekut
 - koorma kõikumine võib põhjustada laaduri ümberminekut
- maapind on tugev, tasane ja ühtlane
- järgitakse soovitatud rehvirõhku.

Pidage alati meeles, et tegelik nimijõudlus on erinev, olenevalt töötingimustest. Eriti mõjutavad nimijõudlust kallakud ja ebatasased pinnad. Toodud väärtused kehtivad ainult tasastel, ühtlastel pinnastel. Olge eriti ettevaatlik, kui koormasensori indikaator on aktiveeritud, juhul kui laadur on varustatud koormasensori süsteemiga.

Kuidas lugeda koormusskeemi käesolevas juhendis:

Nimijõudlus oleneb koorma horisontaalsest kaugusest laaduri teljest. Koormusskeemidel on näidatud nimijõudlus laaduri noole erinevates asendites ja laaduri liigendraamiga sirges ja täielikult liigendist keeratud asendis.

Koormusskeemid käesolevas peatükis näitavad nimijõudlust, mis määratakse kindlaks kui 50% laaduri kallutusraskusest igas asendis.

Käesolevas kasutusjuhendis on toodud laadurite nimijõudlus, mis on toodetud aastal 2018 või pärast seda. See kehtib ka muude laaduri mudelite kohta, kui nende telje kaal ja põhimõõtmed on samad.

TÄHELEPANU

Koormusskeemide joonised illustreerivad ligikaudset ulatuse kaugust ja kõrgust. Koormusskeemid sisaldavad ligikaudseid vahekaugusi, et aidata kindlaks määrata nominaalset töövõimsust, need ei ole vahekauguste täppisjoonised.



HOIATUS!

Ümberkukkumisoht – hoidke teleskoopnool raskete koormate käsitlemisel sissetõmmatuna. Ärge sirutage teleskoopnoolt välja, kui koormus läheneb laaduri tõstevõimele või kui koorem on kõrgele tõstetud.

**HOIATUS!**

Ümbermineku oht – järgige laaduri nimijõudlust. Maksimaalne laaduriga tõstetav koormus, nimivõimsus, oleneb mitmest tegurist, nagu nt järgmised:

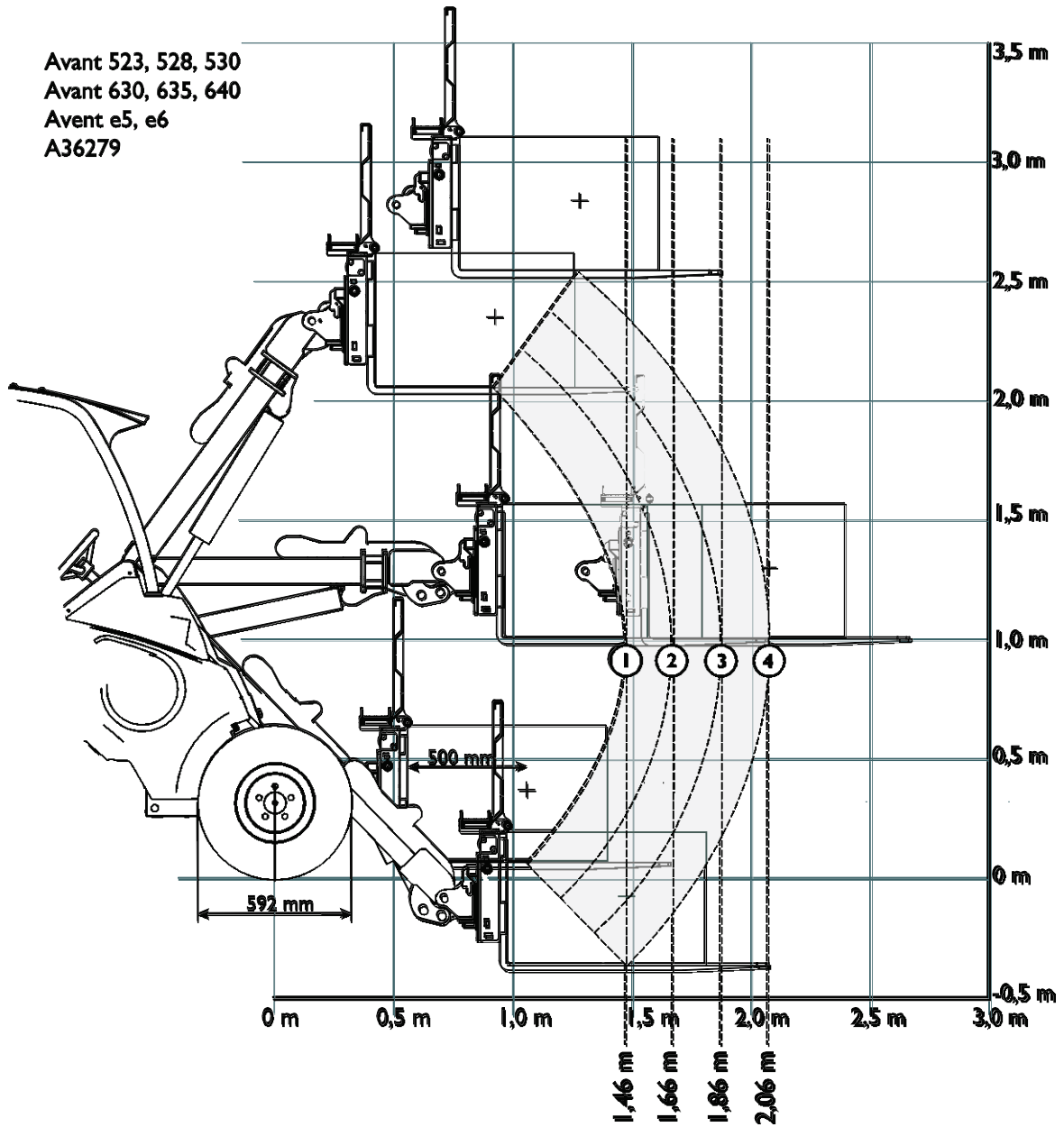
- Laaduri ja tõstekahvli mudel
 - Käesolevas kasutusjuhendis arvutatakse nimijõudlust ilma paigaldatud tagakaitseta.
 - Kui laadur on varustatud muu kabiiniga peale ROPS turvakatuse, on nimijõudlus suurem.
- Laaduri noole pikenduse asend
- Koorma raskuskeskme asukoht tõstekahvli tel

 - Koorma raskuskese on kas 400 mm või 500 mm tõstekahvli haru vertikaalsest osast. Vahekaugus on näidatud käesoleva peatüki joonistel.

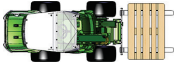
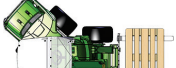
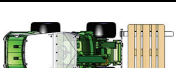





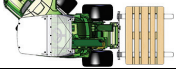
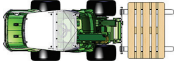

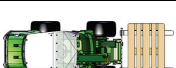



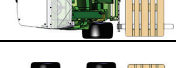
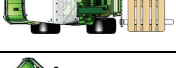
- Liigendiga laaduri raami asend
 - Käesoleva peatüki tabelid näitavad nimijõudlust laaduri sirges asendis ja maksimaalne liikumisulatuse asendis.
- Vasturaskused laaduril
 - Väärtuste puhul on arvesse võetud vasturaskusi. Kui lisatakse või eemaldatakse vasturaskusi, muutub nimijõudlus oluliselt.
- Laaduri, selle noole ja koorma liikumised
- Pinnase ühetasasus ja kalle

Järgige alati laaduri kasutusjuhendit, et teha kindlaks iga laaduri mudeli nominaalne töövõimsus. Vt lisainfot järgnevatelt lehekülgedelt.

6.4.1 Nimijõudlus - 500, 600 ja e-seria laadurid

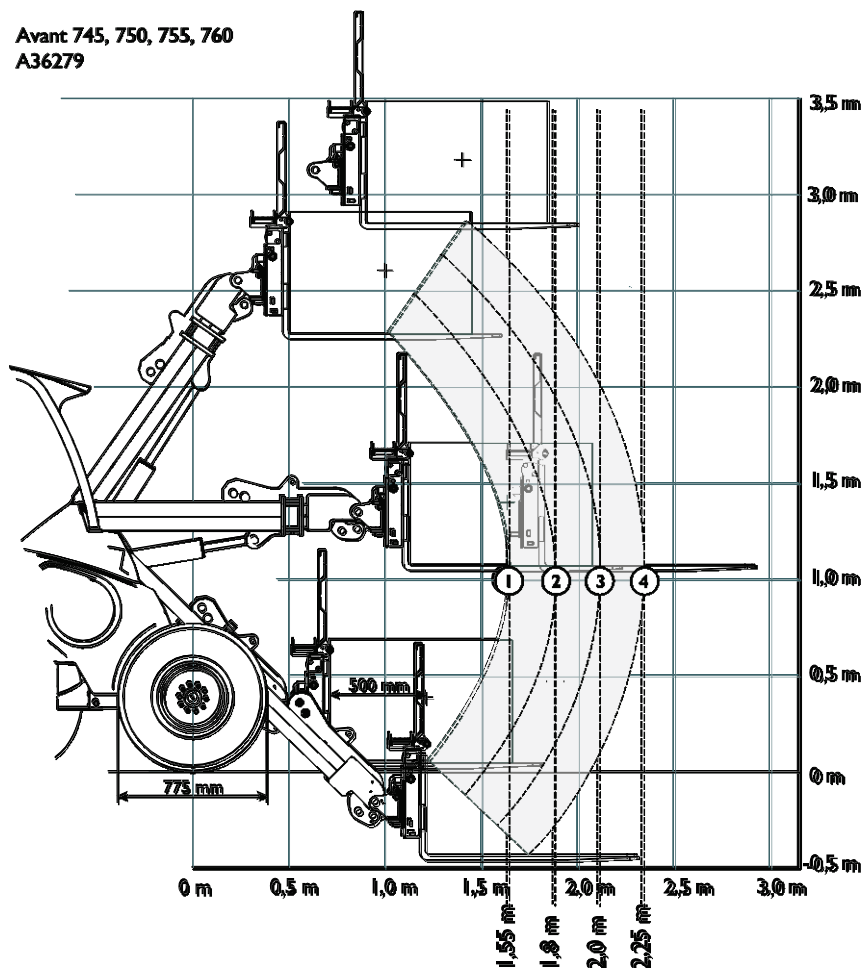


Tabel 5 – Hüdrauliliselt küljele nihutatavad tõstekahvlid A36279 – nimijõudlus – Avant 523, 528, 530, 630, 635, 640, e5, e6


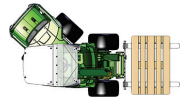

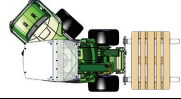

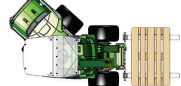
Avant laaduri mudel		Laaduri noole asend			
		1	2	3	4
523		340 kg	300 kg	255 kg	210 kg
		275 kg	235 kg	200 kg	165 kg
528		440 kg	390 kg	335 kg	280 kg
		370 kg	320 kg	275 kg	230 kg
530		445 kg	395 kg	340 kg	285 kg
		375 kg	325 kg	280 kg	235 kg
630		460 kg	405 kg	350 kg	295 kg
		385 kg	335 kg	290 kg	245 kg
635		490 kg	430 kg	375 kg	320 kg
		415 kg	365 kg	315 kg	265 kg
640		505 kg	450 kg	390 kg	330 kg
		425 kg	370 kg	320 kg	270 kg
e5		475 kg	420 kg	365 kg	310 kg
		390 kg	345 kg	295 kg	245 kg
e6		405 kg	355 kg	305 kg	255 kg
		330 kg	285 kg	245 kg	205 kg

6.4.2 Nimijõudlus -700 seeria laadurid

Avant 745, 750, 755, 760
A36279

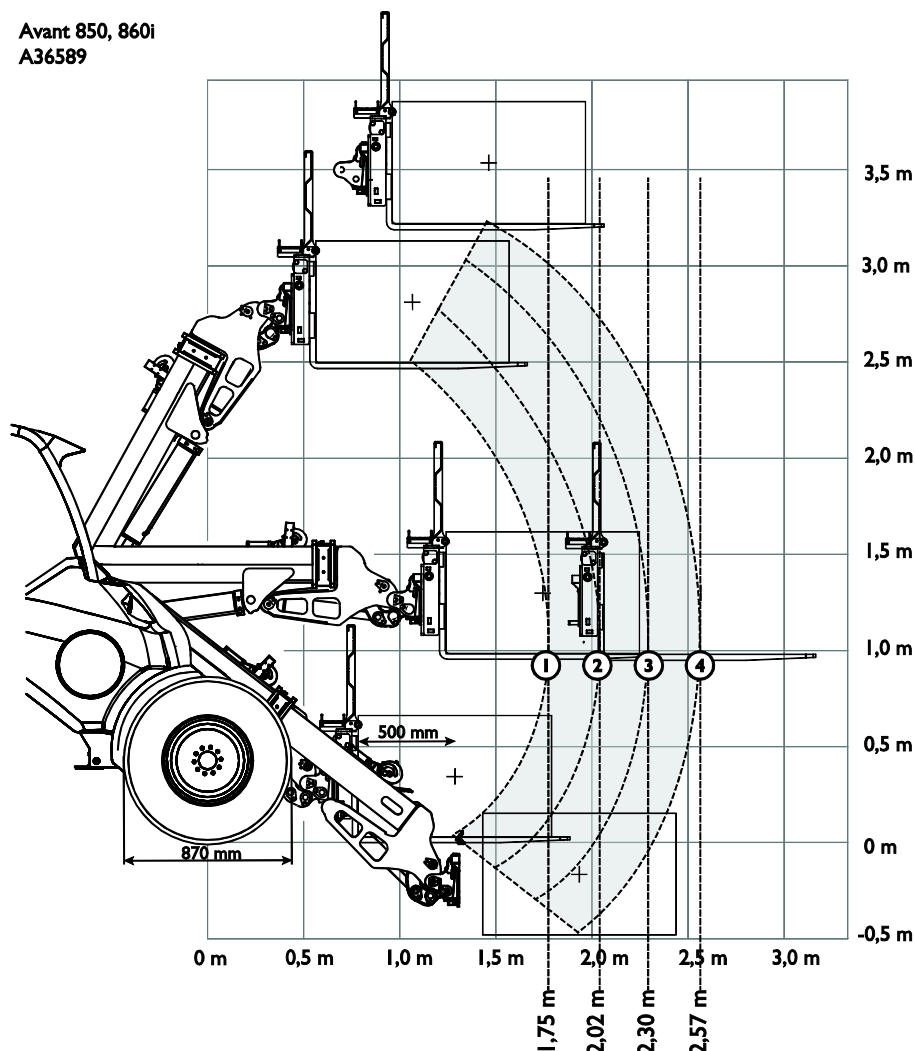


Tabel 6 – tõstekahvel 1100 A36279 – nimijõudlus – Avant 700 seeria

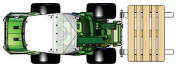
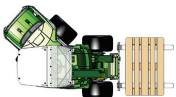
		Laaduri noole asend			
		1	2	3	4
Avant laaduri mudel					
	745		655 kg	575 kg	500 kg
		555 kg	485 kg	420 kg	355 kg
750		680 kg	605 kg	525 kg	445 kg
		575 kg	510 kg	440 kg	370 kg
755 760		690 kg	610 kg	530 kg	450 kg
		590 kg	520 kg	450 kg	380 kg

6.4.3 Nimijõudlus - 800 seeria

Avant 850, 860i
A36589



Tabel 7 – tõstekahvel 1100 A36279 – nimijõudlus – Avant 800 seeria

		Laaduri noole asend			
Avant laaduri mudel		1	2	3	4
850 860i		840 kg	735 kg	635 kg	535 kg
		715 kg	630 kg	540 kg	450 kg

6.5 Ebatasasel maastikul töötamine

Eriliselt hoolikas tuleb olla kasutades seadet kallakutel. Sõitke kallakutel ja ebatasastel või libedatel pindadel aeglaselt ning vältige järske kiiruse või suuna muutmisi. Käsitsege laaduri juhtseadmeid ettevaatlike ja sujuvate liigutustega. Olge ettevaatlik kraavide, maapinnas olevate aukude ja muude takistuste suhtes, kuna takistusele otsa sõitmine võib põhjustada laaduri ümberminekut.

Maksimaalset tõstevõimet ei saa kallakul saavutada. Horisontaalsel kallakul ei tohi kõrgele tõsta. Laaduri raami liigendpunktid tuleb raskete koormate tõstmisel otse hoida; tõstmise ajal koorma pööramine mõjutab laaduri stabiilsust ja võib põhjustada masina ümbermineku.

6.6 Töötamine kallutusadapteriga

Väikese kallakuga maapinnal töötamisel on kallutusadapter kasulik lisavarustus. Kallutusadapter kinnitatakse töövahendi ja laaduri kiirkinnitusplaadi vahele. Adapter võimaldab töövahendit küljele kallutada. Võimalikud kallutusadapteri valikud käesoleva juhendi trükkimise ajal on $\pm 12,5^\circ$ (mudel A34148), $\pm 45^\circ$ (mudel A36505) või $\pm 360^\circ$ (mudel A424406). Lugege kallutusadapteriga kaasapandud juhendit ning laaduri kasutusjuhendit. Lisainfot kallutusadapterite kohta saate AVANTI edasimüüjalt või AVANTI veebisaidilt aadressil www.avanttecho.com.



HOIATUS!

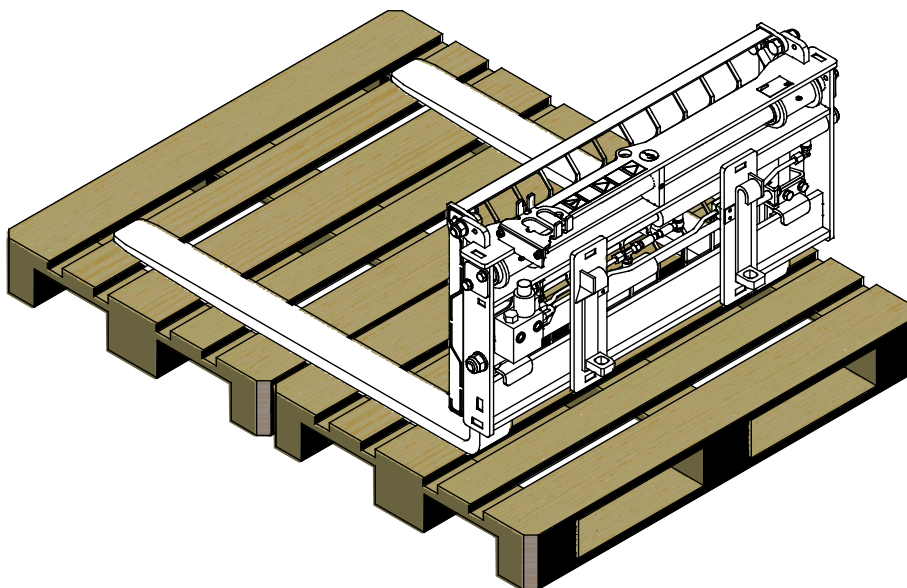
Kallutusadapteri kasutamine suurendab ümberkukkumis- või ümberminekuhtu – kasutage kallutusadapterit ainult siis, kui see on vajalik teatud konkreetse töö jaoks. Kallutusadapter nihutab töövahendi laadurist eemale, mis suurendab ümberminekuhtu. Ka töövahendi küljele kallutamine võib põhjustada laaduri ümberminekut (küljele ümberkukkumist). Kasutage kallutusadapterit ainult vajaduse korral. Ühendage kallutusadapter lahti, kui seda pole tarvis.

6.7 Töövahendi hoiustamine

Ühendage töövahend lahti ja hoiustage see tasasel maapinnal. Parim töövahendi hoiustamise viis on asetada see otsese päikesevalguse, vihma ja äärmusliku temperatuuri eest kaitstud kohta.

- Vältige töövahendi maapinnale lebama jätmist. Asetage see näiteks puiduplokkidele või kaubaalusele. Tarvis võib minna suuremat kaubaalust või kahte kaubaalust, et tagada töövahendi stabiilsus hoiustamise ajaks.
- Asetage mitmikliitmik hoidikule. Ärge kunagi jätke hüdraulikaliitmikku maapinnale.
- Veenduge, et töövahend oleks hoiulepaneku ajaks kindlustatud mis tahes liikumise vastu.
- Ärge kunagi ronige töövahendi peale.

Pikaajaliseks hoiustamiseks parandage vajadusel värvikahjustused, määrige määrimispunkte ja õlitage hüdraulilise silindri võlli nähtaval olevaid osi, et vältida roostekahjustuste tekkimist.



ETTEVAATUST!

Ümberminekuht – vältige stabiilsuse kadu hoiustamise ajal. Töövahendi stabiilsuse kadu võib põhjustada tõsiseid vigastusi. Veenduge, et töövahend oleks hoiulepaneku ajaks kindlustatud mis tahes liikumise vastu.

7. Hooldamine ja teenindus

Töövahend on loodud selliselt, et see oleks võimalikult hooldamisvaba. Korrapärane hooldamine sisaldab regulaarset puhastamist ja määrimist ning töövahendi seisukorra jälgimist. Langetatavate masina osade põhjustatava muljumisohu tõttu tuleb hooldustööd läbi viia siis, kui liikuvad osad on täielikult langetatud ja töövahend on langetatud maapinnale.



OHT!

Muljumisoht – ärge minge kunagi tõstetud töövahendi alla. Veenduge, et töövahend on hooldustöö ajal korralikult toestatud. Ärge minge kunagi tõstetud töövahendi alla. Laaduri nool võib hooldamise ajal ootamatult alla vajuda, mis põhjustab muljumisest tulenevaid tõsiseid vigastusi või mõjutusi ka siis, kui laaduri mootor ei tööta. Kõik hooldustööd tuleb läbi viia siis, kui töövahend on ohutusse asendisse langetatud.

7.1 Hüdrauliliste komponentide ülevaatus

Kontrollige hüdraulikavoolikute ja komponentide seisukorda, kui mootor on välja lülitatud, süsteem on jahtunud ja rõhk on vabastatud. Ärge kasutage seadet, kui tuvastate lekkeid laaduri töövahendi hüdraulikasüsteemis. Lekkiv hüdraulikavedelik võib tungida läbi naha ja põhjustada tõsiseid vigastusi. Pöörduge viivitamatult arsti poole, kui hüdraulikavedelik tungib läbi naha. Peske hüdraulikaõliga kokku puutunud kehaosi hoolikalt vee ja seebiga. Hüdraulikavedelik kahjustab keskkonda ning selle keskkonda lekkimist tuleb vältida. Kõrvaldage kõik lekked kohe pärast nende tuvastamist; väike leke võib kiiresti muutuda suureks. Kasutage töövahendeid ainult Avanti laadurite jaoks lubatud hüdraulikaõliga.



OHT!

Rõhu all oleva vedeliku läbi naha tungimise oht – Enne hooldamist vabastage jääkrõhk. Ärge kunagi käsitsege hüdraulikakomponente, kui hüdraulikasüsteem on rõhu all, kuna liitmik võib puruneda või lahti tulla ning väljapaiskuv õli võib põhjustada tõsiseid vigastusi. Ärge kasutage seadet, kui tuvastate rikke hüdraulikasüsteemis.



Kontrollige voolikuid visuaalselt mörade või hõõrdumise suhtes. Kui esineb lekete märke, pange komponendi kontrollimiseks papitükk kohale, kus kahtlustate leket. Ärge kasutage lekete otsimiseks käsi. Jälgige voolikute kulumist ja lõpetage kasutamine, kui mõne vooliku pinnakate on kulunud. Kontrollige voolikute paigutust; reguleerige voolikuklambreid, vältimaks voolikute hõõrdumist. Voolikutel on piiratud tööiga. Olenevalt töötingimustest tuleb kõiki voolikuid hoolikalt kontrollima hiljemalt 3 kuni 5 tööaasta järel ning vajadusel need uute vastu välja vahetada.

Mis tahes defekti avastamine tähendab, et voolik või komponent tuleb välja vahetada ning seadet ei tohi kasutada, kuni see on remonditud. Varuosad on saadaval teie lähima AVANTI edasimüüja käest või volitatud hooldustöökohast. Jätke remonditööd professionaalsete hooldustehnikute hooleks, kui teil pole piisavalt teadmisi ja kogemusi hüdrauliliste koostude kohta ning remonditööde ohutu läbiviimise kohta.

7.2 Töövahendi puhastamine

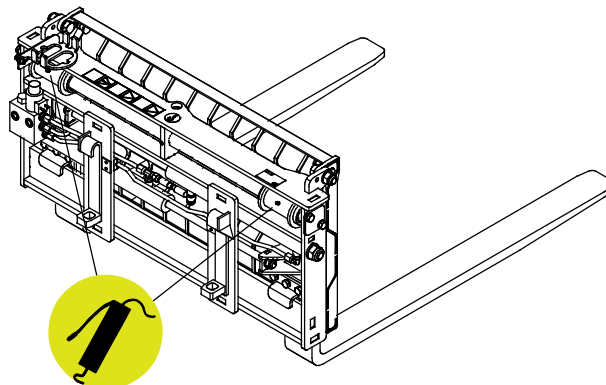
Puhastage töövahendit regulaarselt, et vältida kogunenud mustust, mida on juba raskem eemaldada. Puhastamiseks võib kasutada survepesurit ja õrnatoimelist pesuvahendit. Ärge kasutage tugevatoimelisi lahusteid ning ärge pihustage puhastusvahendit otse hüdraulikakomponentidele ega töövahendi siltidele.

7.3 Määrimine

Kahvliharude otstes on 2 määrimispunkti.

Õige määrimisintervall oleneb suuresti töötingimustest, kuid määret tuleb lisada vähemalt iga 10 töötunni järel. Tuleb tagada piisav määrimine ning kui laagrid on mustad, tuleb lisada määrdeainet; lisatud määre surub mustuse välja.

Enne määrimist puhasta nipli ots ning lisa määret ainult väike kogus korraga. Kõik määrdeniplid on standardsed, R1/8" niplid. Vahetage kahjustatud niplid uute vastu.



7.4 Metallkonstruktsioonide ülevaatus

Samuti tuleb regulaarselt kontrollida töövahendi metallkonstruktsioone. Kontrollige visuaalselt kahjustuste suhtes ning vaadake hoolikalt üle kiirkinnitusklambriid ja nende ümbrus. Töövahendit ei tohi kasutada, kui see on deformeerunud, mõranenud või kulunud.

Remonditöid, mis hõlmavad keevitamist, tohivad läbi viia ainult professionaalsed keevitajad. Keevitamisel tohib kasutada ainult meetodeid ja lisandeid, mis sobivad töövahendi materjaliks kasutatud terasega. Lisainfo saamiseks remonditööde kohta võtke ühendust lähima hooldustöökojaga.

Kasutage küljele nihutamist aeg-ajalt, et takistada kahvlite või lukustusmehhanismi kinniilumist, Kontrollige, et kahvel kindlalt lukustuks. Kahvli küljele nihutamise kasutamise lihtsamaks muutmiseks võib kasutada sobivad õli või määret. Hoidke raami kinnituspõldid või tagatoe laienduse põldid tugevalt kinnikeeratuna.

8. Garantii tingimused

Avant Tecno Oy annab enda poolt toodetud töövahendile üheaastase garantii (12 kuud), mis hakkab kehtima alates ostukuupäevast.

Garantii katab remondikulud vastavalt alljärgnevale tingimustele:

- remondikulud kaetakse juhul, kui remonti ei teostata tehases;
- tehas vahetab välja kõik defektiga komponendid ja kuluosad.

Tehas võib erijuhtudel hüvitada kliendile tema poolt ostetud komponentide hinna, kui see on eelnevalt kokku lepitud.

Garantii ei kehti alljärgnevatel juhtudel:

- tavapärased hooldustööd või selleks vajalikud varu- ja kuluosad;
- ebaharilikest töötingimustest või kasutusviisidest, hooletusest, ilma Avant Tecno Oy loata tehtud konstruktsiooni muudatustest, mitteoriginaal varuosade kasutamisest või teostamata hooldustöödest tingitud kahjustused;
- defekti tagajärjed, nagu näiteks töökatkestus või muud võimalikud täiendavad vigastused;
- remondiga seotud transpordi ja/ või veokulud.

FI	EY-vaatimustenmukaisuusvakuutus	Alkuperäinen kieliversio
SE	EG-försäkran om överensstämmelse	Originalversion
EN	EC Declaration of Conformity	Original language
EE	EÜ vastavusdeklaratsioon	Originaaldokumendi tõlge



Valmistaja / Tillverkare / Manufacturer / Tootja:
Osoite / Adress / Address / Aadress

AVANT TECNO OY
Ylötie 1
33470 YLÖJÄRVI,
FINLAND

Vakuutamme täten, että alla mainitut tuotteet täyttävät konedirektiivin turvallisuus- ja terveysvaatimukset (direktiivi 2006/42/EY muutoksineen). Seuraavia yhdenmukaistettuja standardeja on sovellettu /

Vi försäkrar härmed att nedan beskrivna produkter överensstämmer med hälso- och säkerhetskrav i EG-maskindirektiv (EG-direktiv 2006/42/EG som ändrat). Följande harmoniserade standarder har tillämpats /

We hereby declare that the products listed below are in conformity with the provisions of the Machinery Directive (directive 2006/42/EC as amended). The following harmonized standards have been applied:

Käesolevaga kinnitame, et allpool loetletud tooted vastavad masinadirektiivi nõuetele (direktiiv 2006/42/EÜ ja selle täiendused). Rakendatud on järgmiseid ühtlustatud standardeid

SFS-EN ISO 12100, SFS-EN ISO 4413

Mallit / Modeller / Models / Mudelid

Avant	
Hydraulitoiminen trukkihaarukka; Avant-kuormaajan työlaite Hydraulisk pallgaffel; arbetsredskap för Avant lastare Hydraulic pallet fork; attachment for Avant loaders Hüdrauliline küljele nihutatav tõstekahvel; Avant laaduri töövahend	A36279



3.12.2019 Ylöjärvi, Finland

Risto Käkelä,
Toimitusjohtaja / Verkställande direktör /
Managing Director / Tegevjuht



AVANT[®]